

维修部人员入职考评试卷

申请人		试卷等级	T1~T2
测试地点		测试日期	
考试时间	60 分钟	监考人	
卷面总分	100	评卷人	

备注:

1. 考评所采用的试卷等级对应于所申请职位的能力的初步要求。
2. 申请人考评的试卷原件将由人事部门存档, 其内容不得复制或翻印。

选择所回答的题目, 选择回答√, 选不作答×:

- 制冷系统是非题 (没有此相关经验可以选不作答) 得分 _____
- 制冷系统选择题 (没有此相关经验可以选不作答) 得分 _____
- 制冷维修多项选择题 (没有此相关经验可以选不作答) 得分 _____
- 空调与制冷系统综合题 (没有此相关经验可以选不作答) 得分 _____
- 风侧系统题目 (没有此相关经验可以选不作答) 得分 _____
- 电路综合题目 (没有此相关经验可以选不作答) 得分 _____

评定结果:

成绩总分数: _____

技术等级: _____

总体表现: _____

维修部经理签字: _____

技术支持经理签字: _____

日期: _____

日期: _____



维修部人员入职考评试卷

申请人		试卷等级	T1~T2
测试地点		测试日期	
考试时间	60 分钟	监考人	
卷面总分	100	评卷人	

备注:

1. 考评所采用的试卷等级对应于所申请职位的能力的初步要求。
2. 申请人考评的试卷原件将由人事部门存档，其内容不得复制或翻印。

选择所回答的题目，选择回答√，选不作答×：

- 制冷系统是非题（没有此相关经验可以选不作答） 得分_____
- 制冷系统选择题（没有此相关经验可以选不作答） 得分_____
- 制冷维修多项选择题（没有此相关经验可以选不作答） 得分_____
- 空调与制冷系统综合题（没有此相关经验可以选不作答） 得分_____
- 风侧系统题目_（没有此相关经验可以选不作答） 得分_____
- 电路综合题目（没有此相关经验可以选不作答） 得分_____

评定结果:

成绩总分数: _____
 技术等级: _____
 总体表现: _____

维修部经理签字: _____

技术支持经理签字: _____

日期: _____

日期: _____



一、制冷系统是非题（每题 1 分）：

● 选择是=√，选择非=×

1. 制冷系统充注压力检查漏点时可使用氧气充压查漏。_____
2. 制冷系统中热力膨胀阀的作用是控制冷媒流量产生降压作用。_____
3. 蒸发器作用是通过热交换将气态冷媒转换蒸发至液态。_____
4. 压缩机可压缩气液混合的冷媒。_____
5. 进行制冷系统维修工作小于 200kg 的冷媒不需要回收，可直接排放至空气中，大于 200kg 的必须要进行回收。_____
6. 冷凝器风扇故障会引起冷凝压力上升或过高，严重的会发生高压停机。_____
7. 冷水机空调，蒸发器的水侧过滤器堵塞，会使蒸发器的水流量降低。_____
8. 全封闭压缩机电机，在全真空状况下，可用兆欧姆表做绝缘测试，但不能超过 3 分钟。_____
9. 满液式蒸发器冷冻水是在铜管外侧流动，冷媒是在铜管内侧流动，进行热交换。_____
10. 风管内的风动压=总压+静压。_____

二、制冷系统选择题（每题 1 分）：

11. 制冷系统抽真空的真空度标准需要达到。_____。
A 0.5~2mmhg B 5~20mmhg C -5psi~-20psi D 5psi~20psi
12. 空调箱风侧过滤网堵塞会导致什么现象。_____。
A 出入风量降低，制冷量不变
B 入风量降低，出风量不变，制冷量降低
C 出风量降低，入风量不变，制冷量降低
D 出入风量降低，制冷量降低
13. 制冷剂在蒸发器内进行换热时如果水流量特然降低，导致水温的变化是：_____。
A 蒸发器的水压降增大，水温差增大
B 蒸发器的水压降增大，水温差减小
C 蒸发器的水压降减小，水温差增大
D 蒸发器的水压降减小，水温差减小
14. 对臭氧层 O-Zone 伤害最大的是以下那一种类的制冷剂：_____。
A. HFC
B. CFC
C. HCFC



15. 在同样的冷凝器冷媒温度, 以下那一种冷媒的冷凝压力最高: _____
- A. R12
 - B. R123
 - C. R134a
 - D. R22
16. 溴化理冷水机所使用的制冷剂是: _____
- A. 溴化理剂
 - B. R11
 - C. R12
 - D. 蒸馏水
17. 冷却塔的风扇开停控制是直接控制 _____
- A. 蒸发器水温
 - B. 蒸发器压力
 - C. 冷凝器水温
 - D. 冷凝器压力
18. 制冷压缩机灌注冷冻油的型号与 _____ 有关。。
- A 冷凝压力
 - B 蒸发温度
 - C 环境温度
 - D 制冷剂
19. 对冷水机起动柜进电器设备维修与安装时, 选出哪个是必需要展开的安全程序, 进行后方可开始工作 _____
- A. 关闭主电源, 通知业主,
 - B. 关闭主电源, 对关闭电源设备进行上锁牌程序,
 - C. 用万用表检查电压, 没电便可开始工作
 - D. 自己注意安全
20. 2 匹家用分体空调, 室内温度 25 C 时, R22 制冷剂的蒸发压力范围是 _____
- A. 65 - 75 psi
 - B. 200 - 300 psi
 - C. 30 - 40 psi
 - D. 100 - 150psi

制冷维修多项选择题 [答案是 1 个或以上] (每题 2 分):



21. 测量往复或压缩机过热度的工具 _____
A 冷媒压力表 B 温度计 C 电流表 D 电压表 E 水流量计 F 风速仪
22. 测量冷水机的制冷量需要什么工具 _____
A 冷媒压力表 B 温度计 C 电流表 D 电压表 E 水流量计 F 风速仪
23. 选出 HCFC 的制冷剂 _____
A R12 B R22 C R134a D R123 E FR11
24. 选出 CFC 的制冷剂 _____
A R12 B R22 C R134a D R123 E FR11
25. 风冷热泵冷凝压力过高的原因 _____
A 系统有不凝气体 B 冷媒过充注 C 换热器堵塞 D 风扇故障 E 冷媒过滤器堵塞
26. 在对 20 匹的商用管路式分体空调维修充注冷媒时，以下那些方法是必需使用：

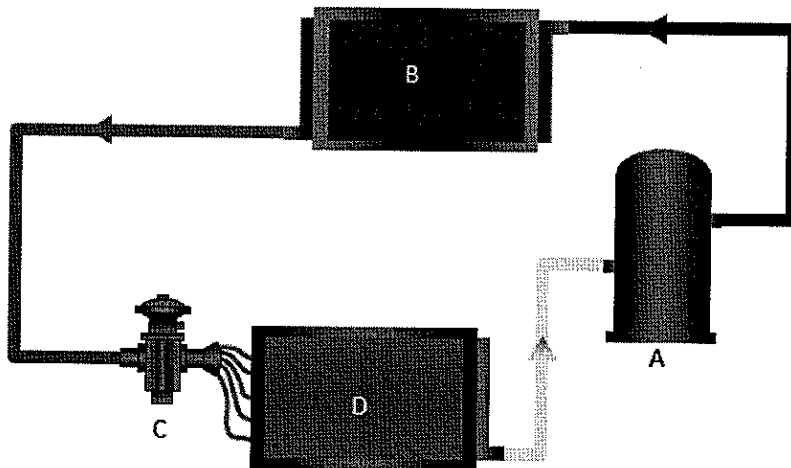
A. 检查压缩机电流
B. 检查冷凝器与蒸发器压力
C. 检查压缩机吸气口过热度
D. 检查液体管视镜的液位
27. 选出对 20 匹的商用管路式分体空调在维修充压查漏工作所必需使用的工具：

A. 冷媒压力表
B. 耐压压力管
C. 减压表
D. 温度计
28. 水冷螺杆式冷水机开机调试，完成抽真空后，在蒸发器底部充注新冷媒前，选出必需的工作程序 _____
A. 开启冷冻水泵，确认水流量建立
B. 检查真空度
C. 加冷媒前检查电机绝缘度
D. 检查空调机房的通风是否正常
29. 确认冷水机组水流量的方法 _____
A. 使用水流量计，测量水流量
B. 使用水压表，测量水压差，再转换至水流量
C. 使用温度计，测量水温度差，再转换至水流量
30. 请选出对往复压式缩机电流过载的可能原因： _____
A. 系统泄漏冷媒
B. 冷凝器堵塞，换热不良
C. 电压不稳定
D. 冷媒充注量过多



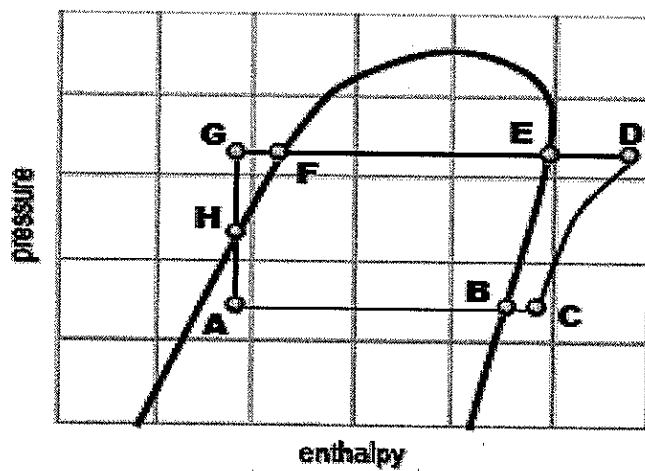
三、 空调与制冷系统综合题：（每题 1 分）：

- 下图是冷媒制冷系统图, 请回答 31 至 34 的问题



31. 图 A 是制冷系统中的那一个部份 _____
32. 图 B 是制冷系统中的那一个部份 _____
33. 图 C 是制冷系统中的那一个部份 _____
34. 图 D 是制冷系统中的那一个部份 _____

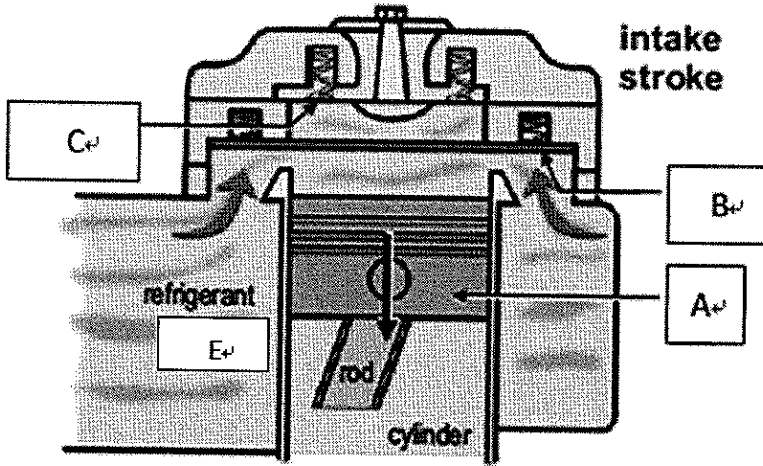
- 下图是压焓图, 请回答 35 至 38 的问题



35. 过冷段位置 _____ 至 _____
36. 过热段位置 _____ 至 _____
37. 压缩段位置 _____ 至 _____
38. 降压段位置 _____ 至 _____

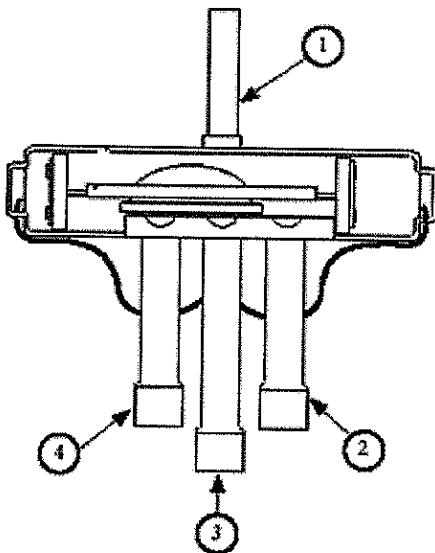


- 下图是往复式压缩机的气缸, 请回答 39,40 的题目



39. 选出 A,B,C 位置在往复式压缩机的正确部份/活塞___, 吸气阀___, 排气阀___
40. 往复式压缩机在气缸压缩冷媒 R22 时, 气缸是属于那一种状态___:

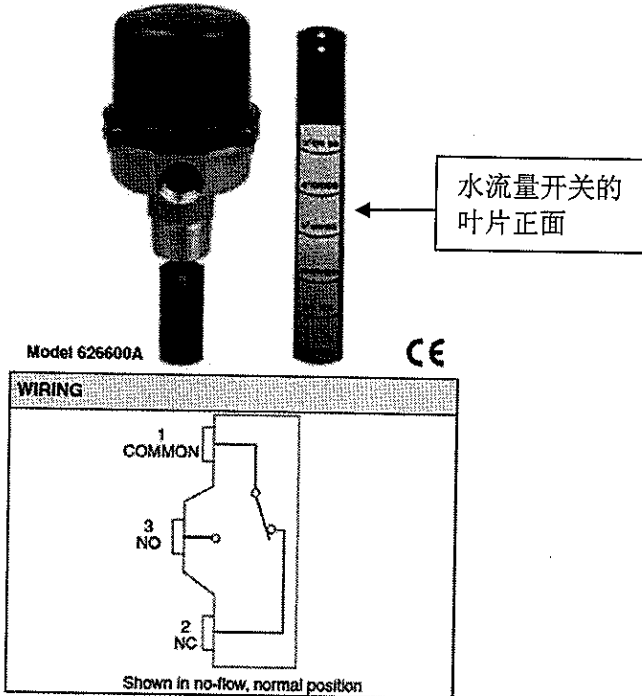
- 下图是风冷热泵内的四通阀装置, 请回答 41,42 的题目



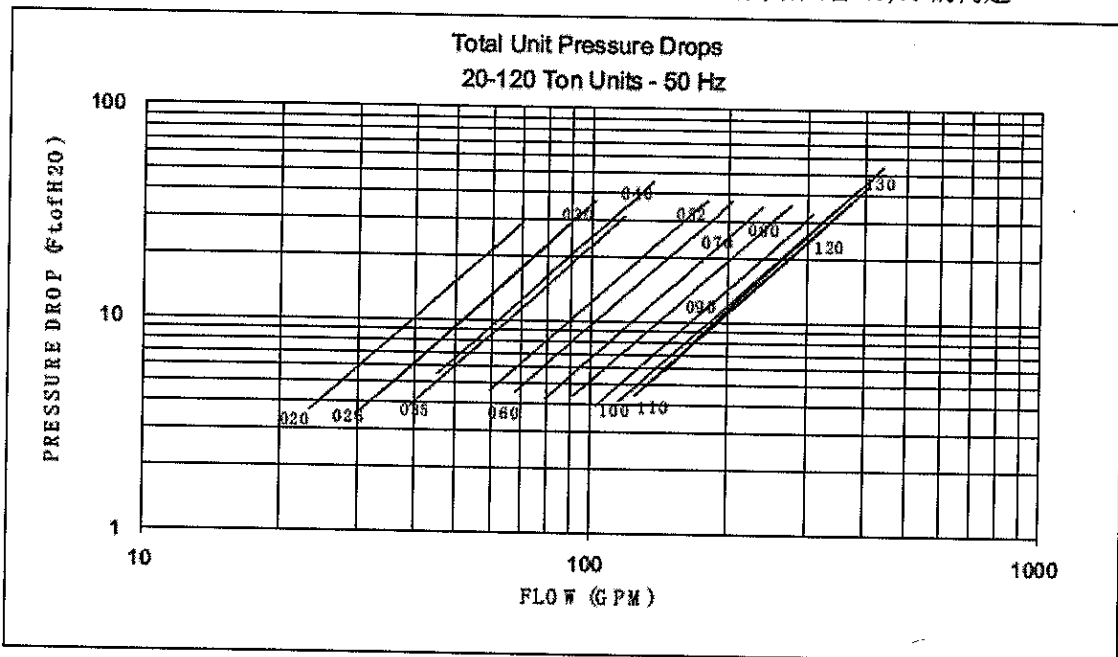
41. 制冷时四通阀的冷媒管 4 是与蒸发器连接, 冷凝器连接在___ 排气管连接在___ 吸气管连接在___
42. 制热时四通阀会反方向切换的冷媒管是___与___



- 下图是冷水机的水流量开关,请回答 43,44 的题目



- 43. 水流量开关保护需在失去水流量时停机,在 1,2,3 流量开关接点内选出正确的运行保护连接点___与___
- 44. 水流量开关的水流方向是从叶片的(2 选 1: A 正面流向后方或 B 后方流向正面)
- 下图是风冷冷水机 020 至 120Ton 蒸发器水流量/水压降参数,请回答 45,46 的问题



- 45. 指出 060 Ton Units 在 90 GPM 水流量时的水压降_____ FT. H₂O
- 46. 指出 026 Ton Units 在 10 FT. H₂O 水压降时的水流量_____ GPM



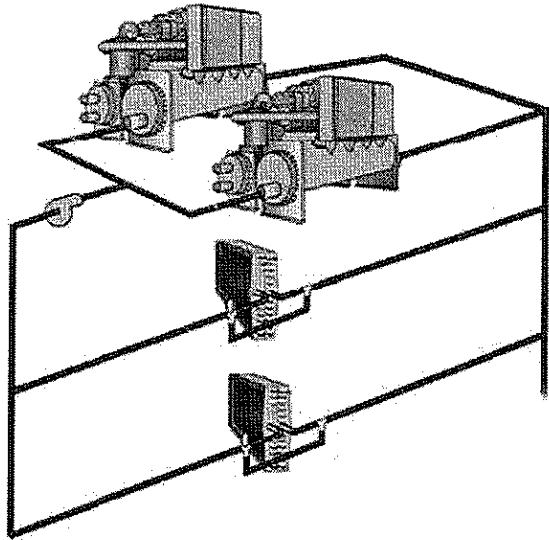
- 下图是风冷冷水机的名牌参数, 请回答 47 至 52 的问题

EAST HS AIR COOLED SCROLL CHILLER	
TAG(S)	EAST HS
MAKE	TRANE
MODEL	CGAM110
MINIMUM CAPACITY (TONS)	106.1
MINIMUM UNLOADING (%)	25
COMPRESSOR TYPE/NO COMP	SCROLL/4
ELECTRICAL (V/Ph/Hz)	460/3/60
TOTAL POWER (kW)	122.4
FULL LOAD EFFICIENCY (EER)	10.4
IPLV EFFICIENCY (EER)	15.1
MAXIMUM FULL LOAD SOUND POWER	95 DBA
NO. FANS/FLA EACH.	8/2.9
MCA (AMPS)	228.1
MOCP (AMPS)	250
NO. REFRIGERANT CKTS	2
REFRIGERANT	R-410A
REFRIGERANT CHARGE (CKT1/CKT2)	86/86
COMPLIANCE WITH LEED EA CREDIT 4	YES
LWT/EWT (F)	45/55
FLOW (GPM)	254
MAXIMUM PRESSURE DROP (ft. H ₂ O)	14.3
FOULING FACTOR (HR-SQ FT-DEG F/BTU)	0.0001
COOLING MEDIUM	WATER
AMBIENT FOR RATING (F)	95
MIN/MAX AMBIENT OPERATION (F)	0/125
MAXIMUM OPERATING WEIGHT (LBS)	6461
MAXIMUM LENGTH (IN.)	165.9"
MAXIMUM WIDTH (IN.)	89"
HEIGHT (IN.)	92.5"

- 指出冷水机的型号
- 指出冷水机的制冷量
- 指出冷水机的设计水流量
- 指出冷水机的冷媒种类
- 指出冷水机组 CKT1+CK2 的冷媒总充注量
- 蒸发器的设计进出水温差是多少 F

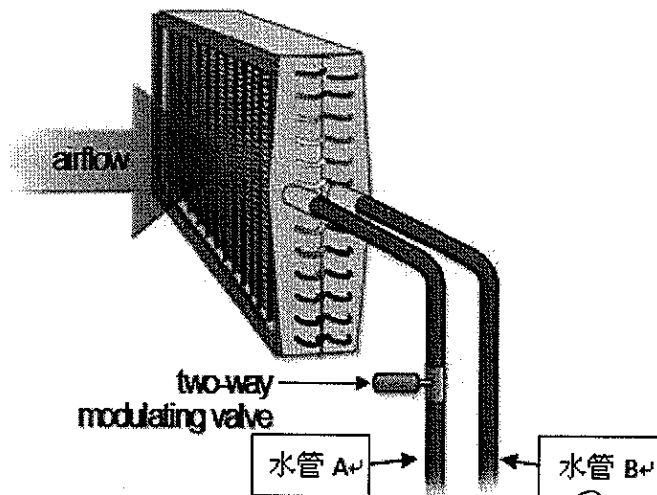


- 下图是冷水系统图, 请回答第 53,54 条题目(答案是 A 与 B 选一)



53. 请选择图上的冷冻水系统是 A 定流量水系统 或 B 变流量水系统 答案:_____
54. 请选择图上的表冷器控制水阀是 A 二通阀 或 B 三通阀 答案:_____

- 下图是冷水表冷器与水管的连接, 请回答第 25,26 条题目(答案是 A 与 B 选一)



55. 请指出进水管位置是_____与出水管位置是_____
56. 如需要加装水侧过滤器, 应是安装在水管位置_____

- 单位转换与计算题目 请回答 57 至 60 题目

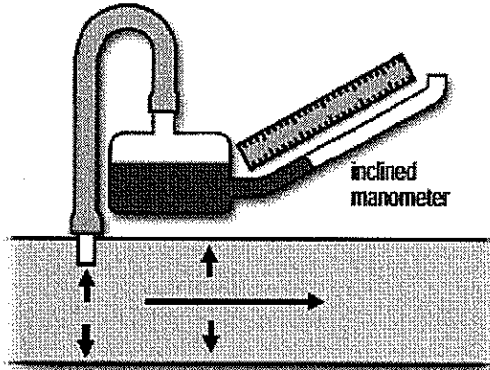
57. 温度 32F = _____ C
58. 电机功率 0.75HP = _____ KW
59. 压力 1psi = _____ KPA
60. 电机电压 380V/3P/50HZ, 电机满载电流 100A, 功率因数 0.85, 电机功率是多少 _____ KW



风侧系统题目, 回答 61 至 70 题目(每条题目 1 分, 总 10 分)

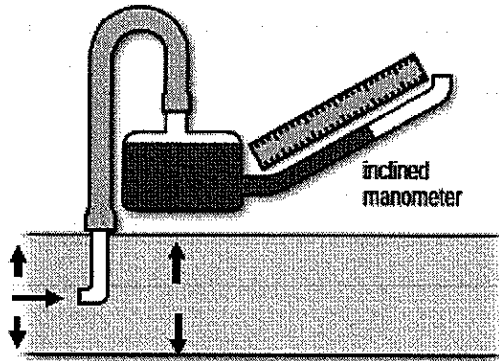
- 下图 A, B 是风管的风压测试

图 A



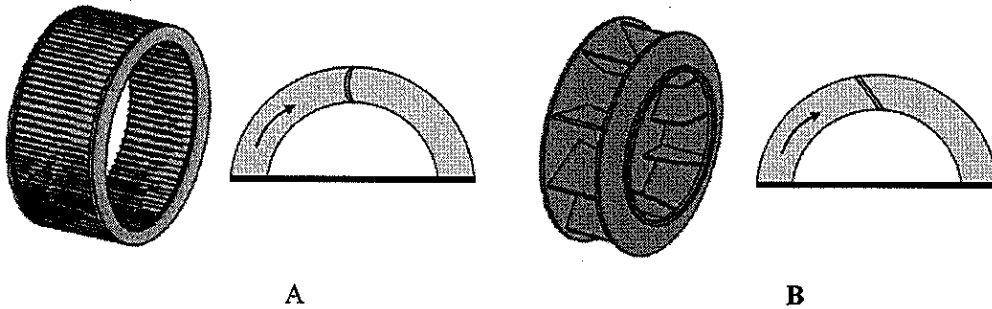
61. 图 A 水柱压力表测量的是风管的_____

图 B



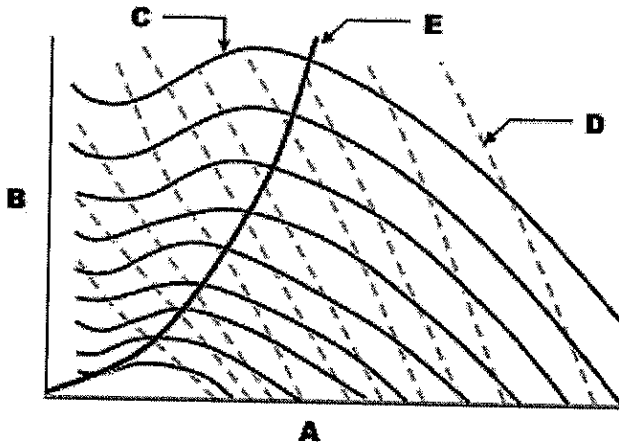
62. 图 B 水柱压力表测量的是风管的_____

- 下图是 Air Handling Unit 空调箱风机的叶轮, (答案是 A 与 B 选一):



63. 后倾风机叶轮是图_____前倾风机叶轮是图_____

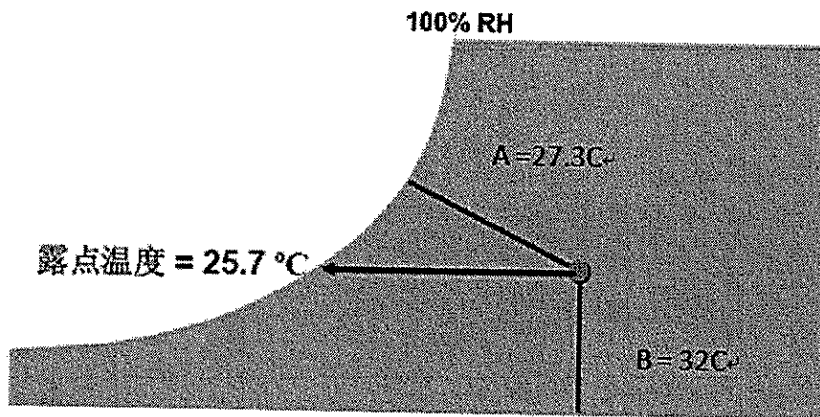
- 下图是前倾风机的风机曲线:



请回答风机曲线 A,B, C, D, E,点是对应下列 1 至 5 那一个参数:

- 64. Surge 喘振区域 线 _____
- 65. static pressure 静压 _____
- 66. fan speed (rpm) 风机转速 _____
- 67. airflow 风量 _____
- 68. input power 电机功率 _____

- 下图是焓湿图, 答复



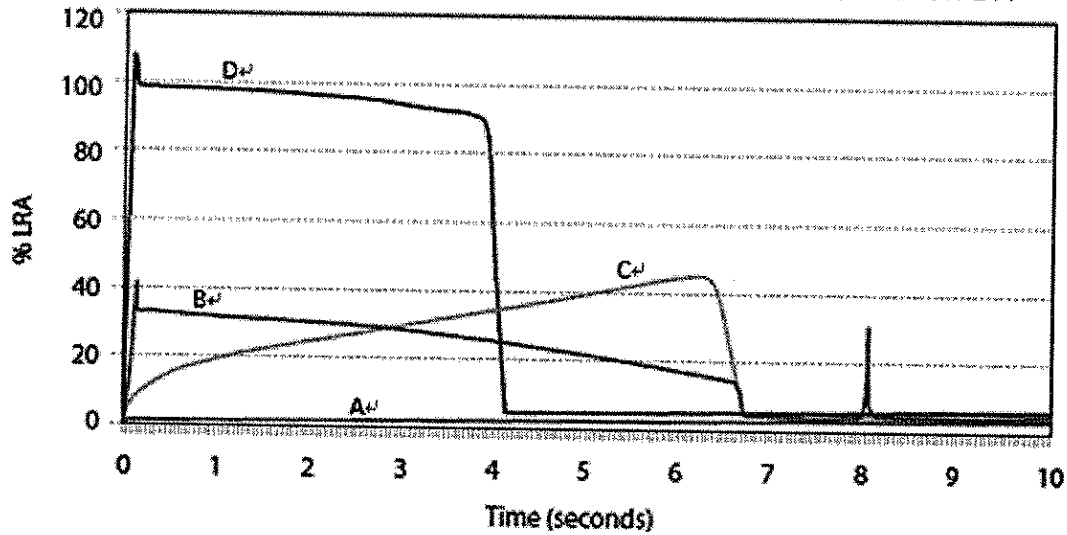
- 69. 在A与B两点中选择出干球温度是那一点 _____ 湿球是那一点 _____
- 70. 附图的相对湿度是多少 _____





综合电路题目 71-80, (每题 2 分)

● 下图是 380V/3/50HZ 三相电机各种起动器的起动电流曲线, 请回答题目 1

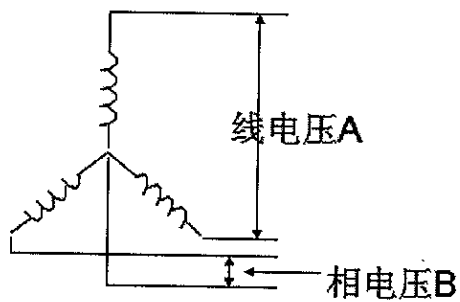


71. 选择 A,B,C,D 三相电机不同起动器的起动电流曲线:
 X-line=直接起动, _____
 Solid-state=固态起动, _____
 WyeDelta=星三角起动, _____
 AFD=变频器起动, _____

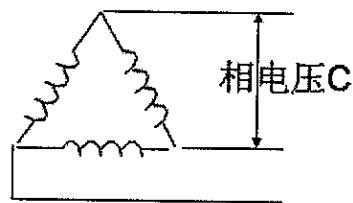
● 380V/3/50HZ 三相电路连接方式, 回答题目 2,3

三相四线制

三相三线制



电源的星形连接

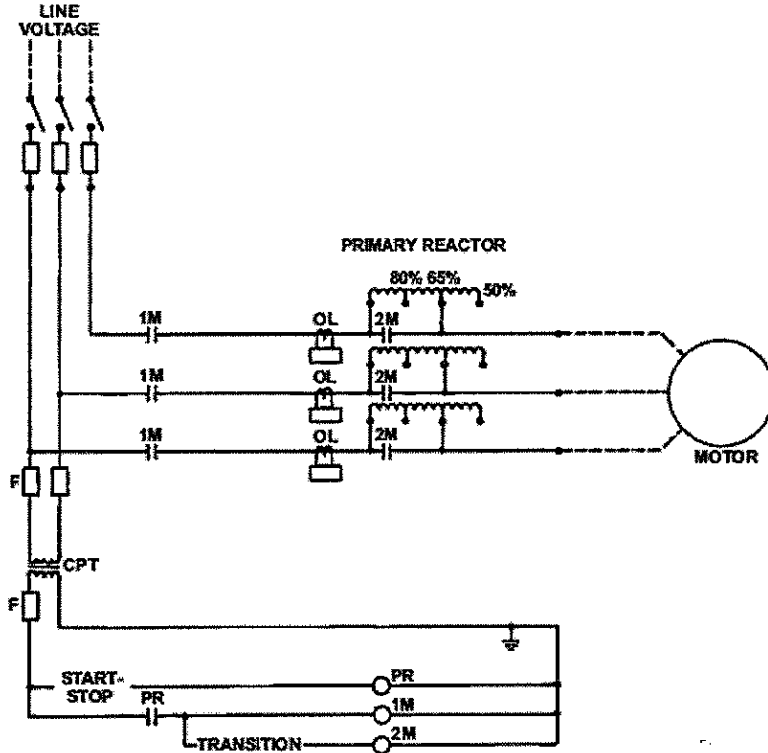


电源的三角形连接

72. 星形连接 A 点-线电压 _____ V, B 点-相电压 _____ V
 73. 三角形连接 C 点-相电压 _____ V

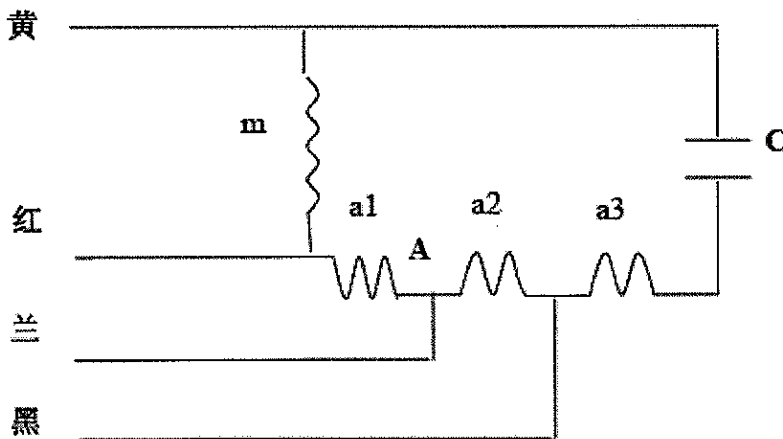


- 下图是 10000V/3/50HZ 电机的电阻器起动电路图, 回答题目 47-49



77. 电机采用电阻器在起动时的起动电压是多少_____
78. 在 1M, 2M, OL, CPT, 代码当中, 选出起动接触器_____, 运行接触器_____
79. 在电机带负载运行中, 一般常用的电阻器通电时间不能大于多少分钟 (4 选 1, 3 分钟, 10 分钟, 20 分钟, 30 分钟)_____

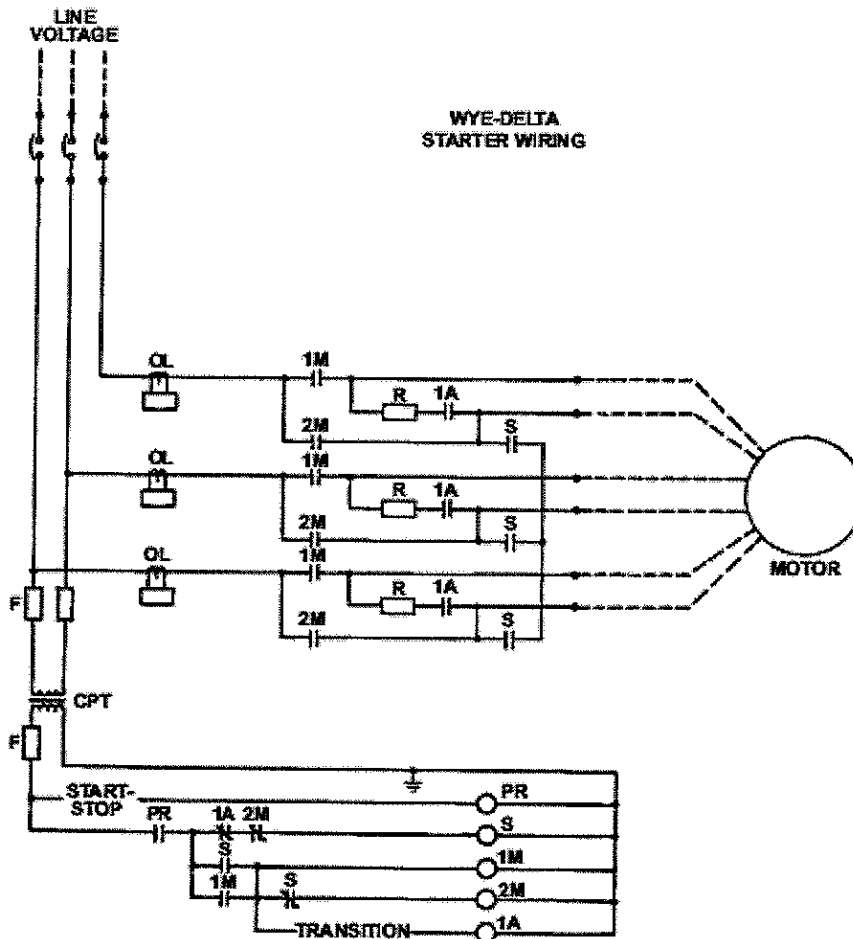
- 下图是一个 220V/1/50HZ 三速电机的电路图, 回答题目 50



80. 指出电机三个不同转速的接线颜色, 快速_____, 中速_____, 慢速_____.



- 下图是 380V/3/50HZ 电机的星三角起动电路图, 请回答问题 4-6



- 在 1M, 2M, 1A, S, R, OL, CPT, 代码当中, 选出在星三角起动方式的各种接触器类型,
 74. 主接触器_____, 起动接触器(星型连接)_____ 动行接触器(三角型连接)_____
 75. 在星三角起动方式电路图中控制电路的变压器代码是_____
 76. 星三角起动是采用降压方式起动, 起动时的起动电流是锁定电流 LRA 的百分之多少 (4 选 1, 33%, 45%, 66%, 100%) _____

